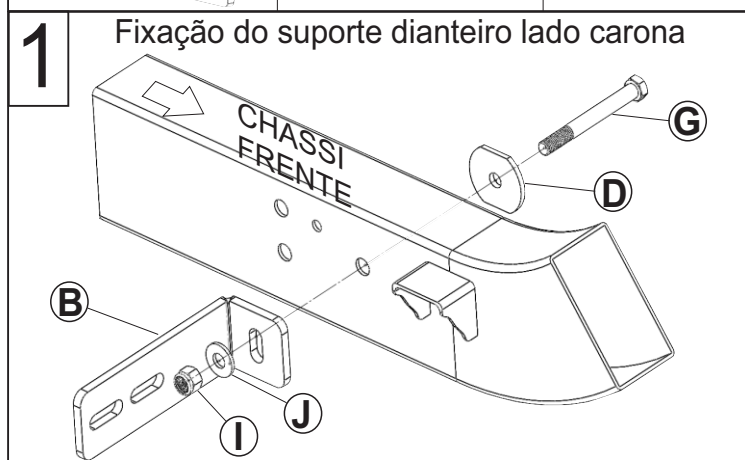
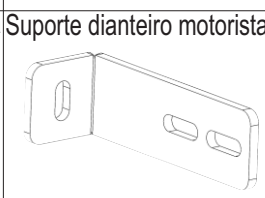
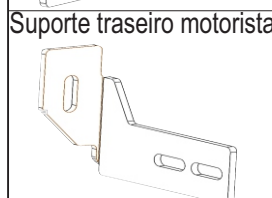
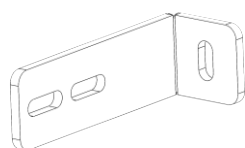
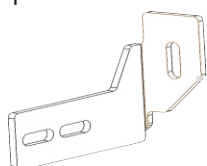


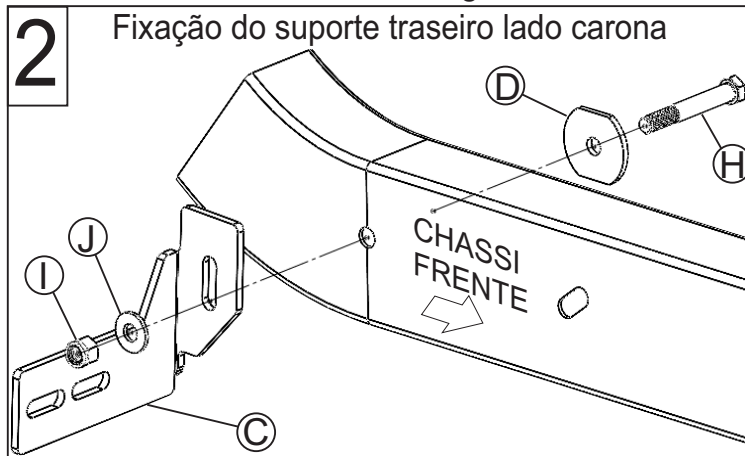
Indústria e Comércio de Acessórios São Marquense Ltda
 Manual de Montagem Estribo de chapa 2. 1/2 Chevrolet S-10 até 2011 cab dupla
 COD: A020 A020P COMPRIMENTO TOTAL DA PEÇA 2100MM

Qtd	Descrição	Item
01	Estribo de chapa 2.1/2	A
02	Suporte principal dianteiro (01 LD/01 LE)	B
02	Suporte principal traseiro (01 LD/01 LE)	C
03	Trava arruela 60mm (T29)	D
01	Trava arruela 60mm com rosca (T29B)	E
01	Parafuso sextavado M12x130mm	F
01	Parafuso sextavado M12x110mm	G
02	Parafuso sextavado M12x90mm	H
03	Porca M12 frenante	I
04	Arruela M12 lisa	J
08	Parafuso sextavado M10x25mm	K
08	Porca M10 frenante	L
16	Arruela M10 lisa	M

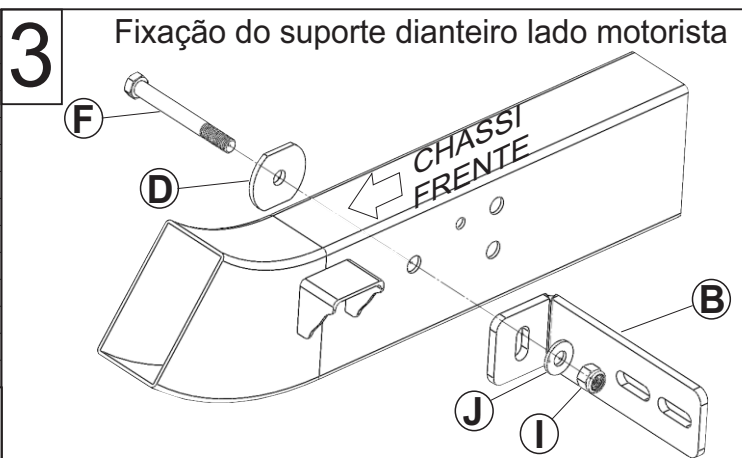
Suporte traseiro carona	Suporte dianteiro carona	Trava t 29 trava arruela 60mm
-------------------------	--------------------------	-------------------------------



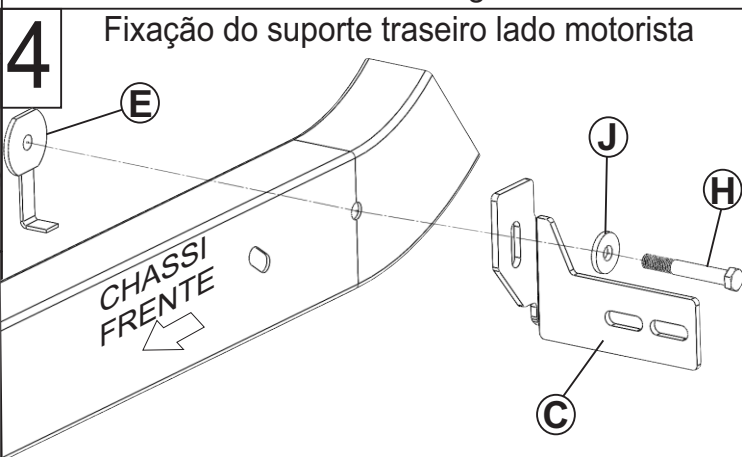
Obs: Muita atenção no item "G". Ele tem que ser fixado exatamente conforme a figura 1.



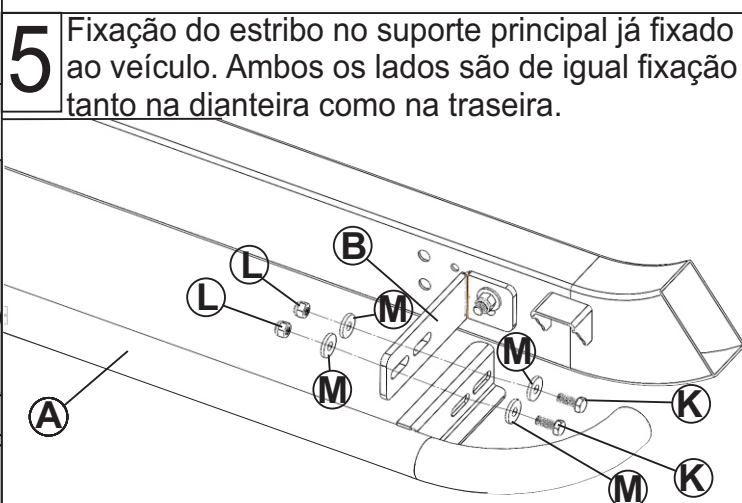
Obs: Muita atenção no item "H". Ele tem que ser fixado exatamente conforme a figura 2.



Obs: Muita atenção no item "F". Ele tem que ser fixado exatamente conforme a figura 3.



Obs: Muita atenção no item "H". Ele tem que ser fixado exatamente conforme a figura 3. O item "E" vai entre o tanque de combustível e o chassi, sendo inserido de baixo para cima.



- Não substituir nenhum item ou fazer adaptação.
- Não utilizar o estribo para rebocar ou empurrar objetos.
- Lavar com água e sabão neutro, utilizando esponja ou pano macio.
- Utilizar cera automotiva para conservação.
- Reapertar o conjunto total a cada 3 meses.

