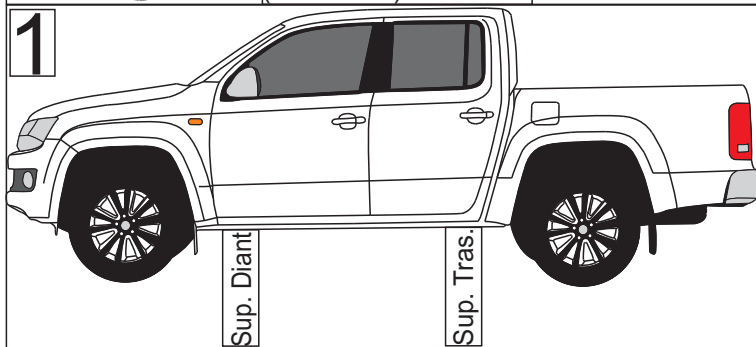
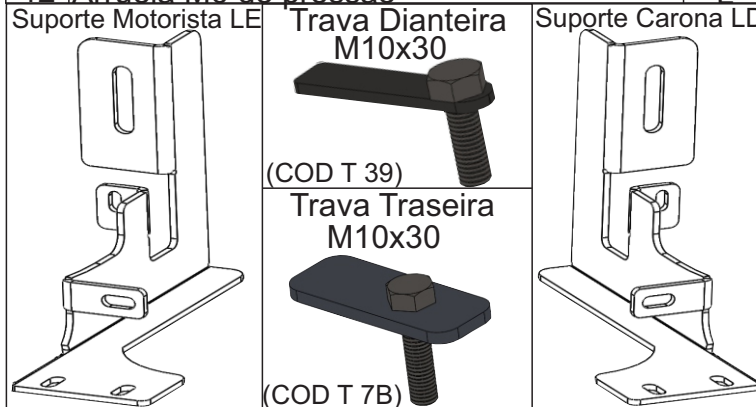
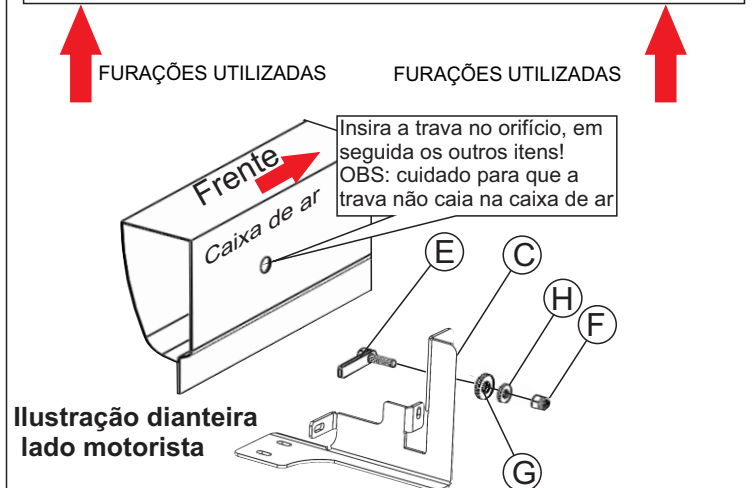
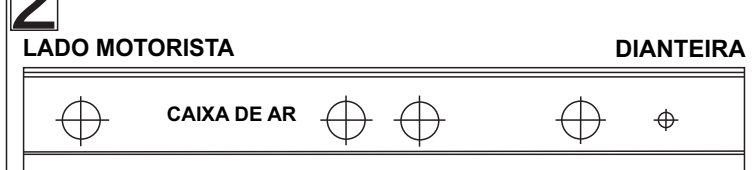


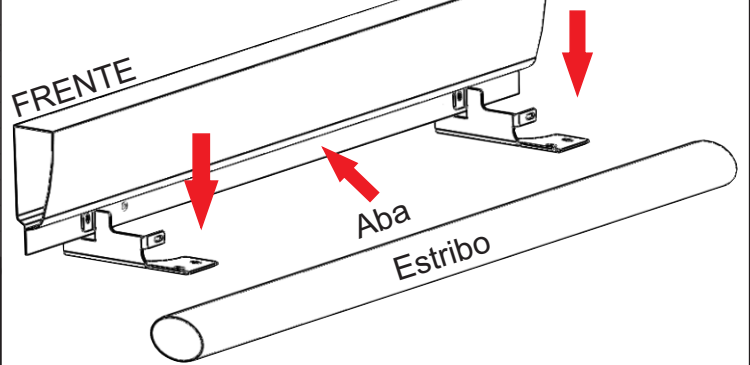
Qtd	Descrição	Item
02	Estribo Oblongo LD/LE	A
02	Suporte de estribo Lado carona	B
02	Suporte de estribo Lado motorista	C
02	Trava M10x30 simples traseira (T7B)	D
02	Trava M10x30 simples dianteira (T39)	E
04	Porca M10 Comum	F
04	Arruela M10 lisa	G
04	Arruela M10 de pressão	H
04	Porca M6 frenante	I
20	Arruela M6 lisa	J
16	Parafuso Sextavado M6x20	K
12	Arruela M6 de pressão	L



2 FIXAÇÃO DOS SUPORTES NO VEÍCULO

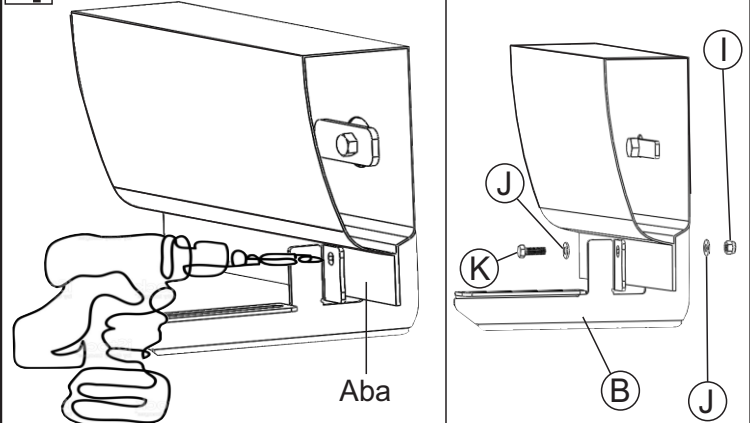


3 NIVELAMENTO DOS SUPORTES



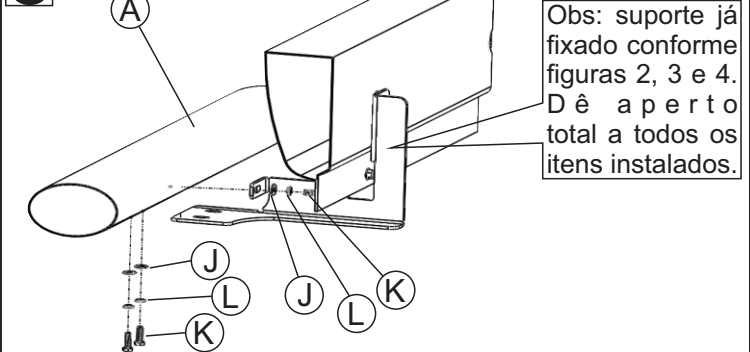
Obs: Após ter feito a fixação dos suportes conforme quadro "2". Posicione o **estribo** sobre os suportes e faça o nivelamento de ambos. Para que seja feita a furação da aba, veja **FIGURA 4!!**

4 FAZENDO FURO NA ABA INFERIOR



Após ter feito o nivelamento dos suportes utilize furadeira e broca \varnothing 7mm para furar a aba inferior do veículo conforme figura 4. Prenda o suporte com os itens "K", "I" e "J" e dê aperto total a todos os itens fixados anteriormente.

5 FIXAÇÃO DO ESTRIBO NO SUPORTE



- ➔ Não substituir nenhum item ou fazer adaptação.
- ➔ Não utilizar o estribo para rebocar ou empurrar objetos.
- ➔ Lavar com água e sabão neutro, utilizando esponja ou pano macio.
- ➔ Utilizar cera automotiva para conservação.
- ➔ Reapertar o conjunto total a cada 3 meses.

