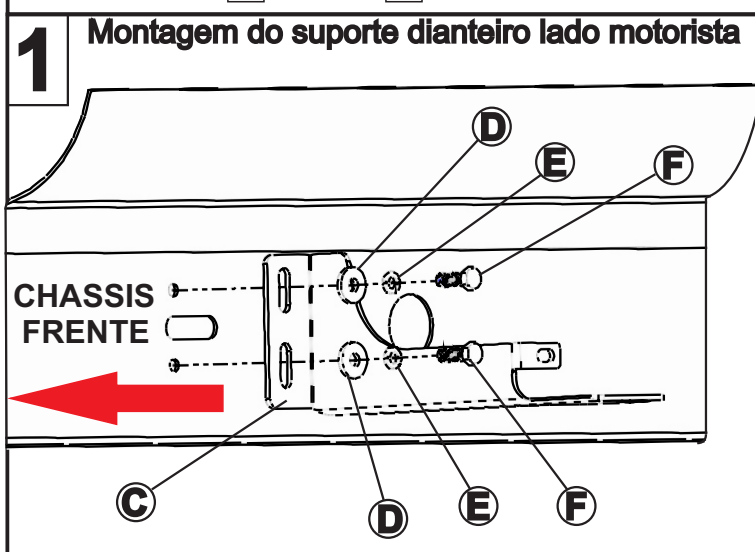
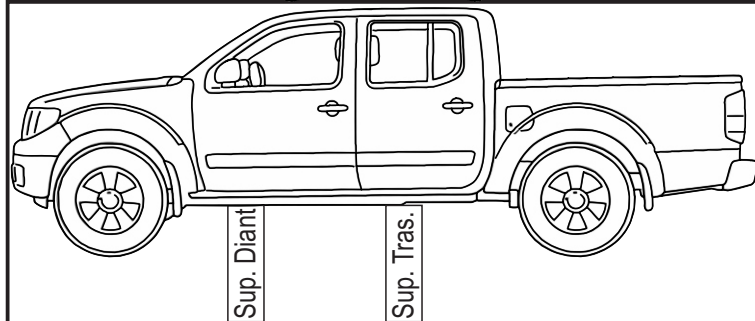
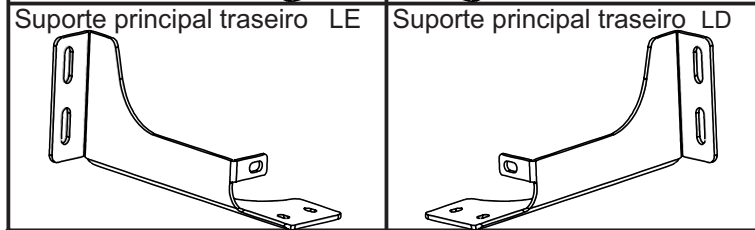
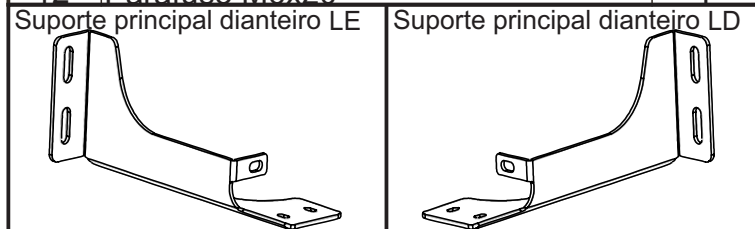
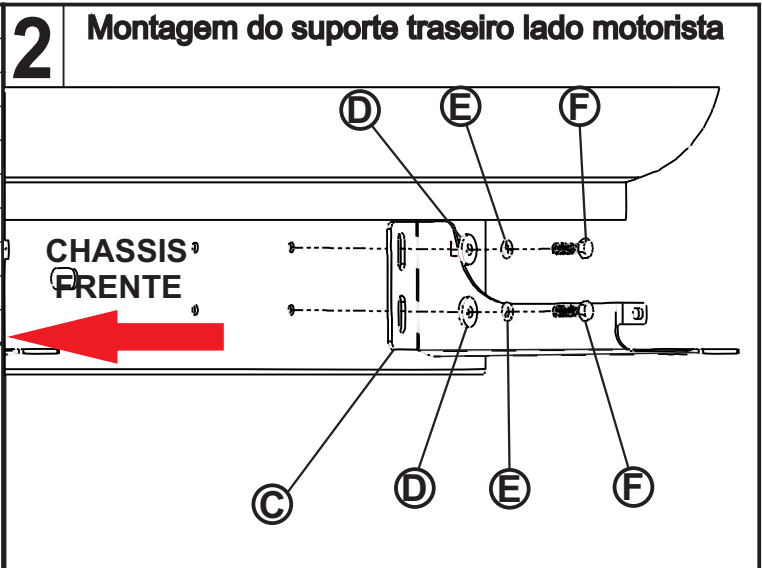


Material

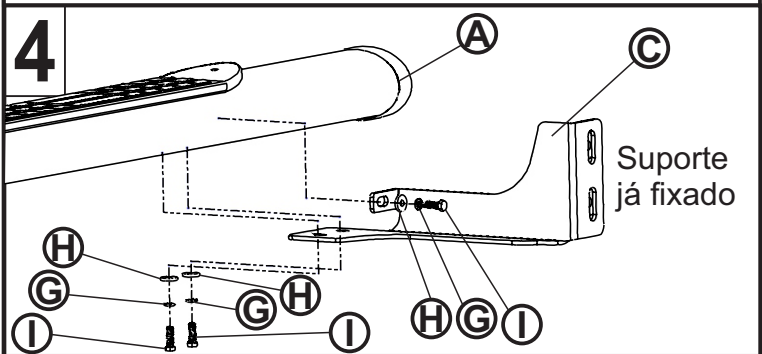
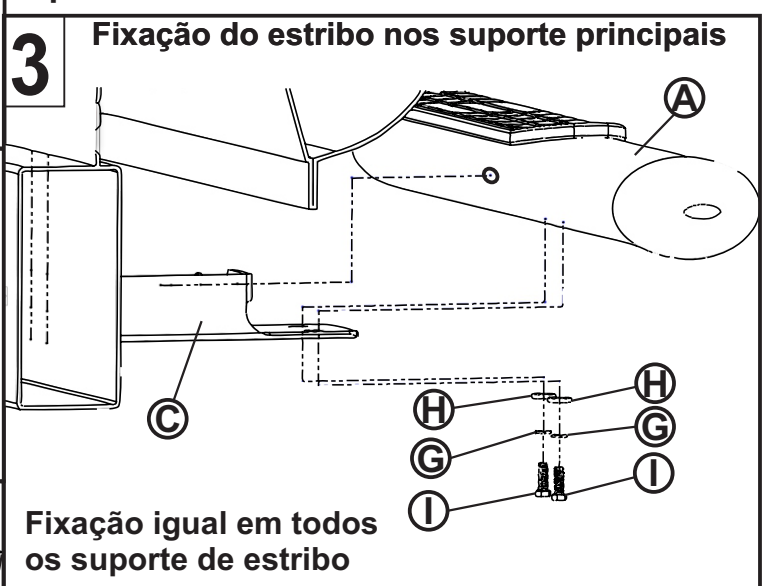
Qtd	Descrição	Item
02	Estribo oblongo LD/LE	A
02	Suporte principal carona LD	B
02	Suporte principal motorista LE	C
08	Arruela M10 lisa	D
08	Arruela M10 de pressão	E
08	Parafuso M10x30x1,25mm	F
12	Arruela M6 de pressão	G
12	Arruela M6 lisa	H
12	Parafuso M6x20	I



OBS: Fixação é igual em ambos os lados nos suportes dianteiros!



OBS: Fixação é igual em ambos os lados nos suportes traseiros!



- Não substituir nenhum item ou fazer adaptação.
- Não utilizar o estribo para rebocar ou empurrar objetos.
- Lavar com água e sabão neutro, utilizando esponja ou pano macio.
- Utilizar cera automotiva para conservação.
- Reapertar o conjunto total a cada 3 meses.

