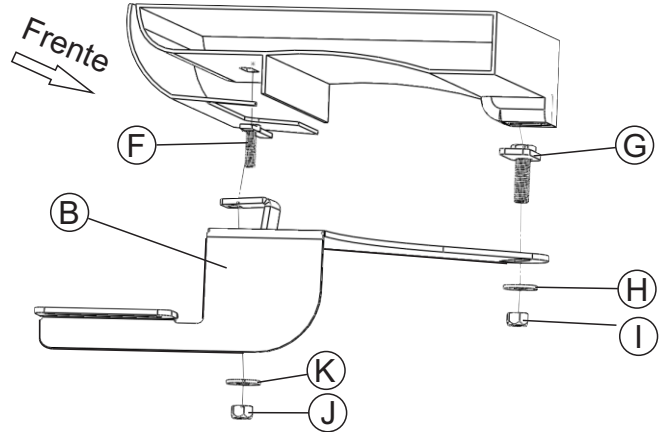


Material

Qtd	Descrição	Item
02	Estribo de alumínio LD/LE	A
02	Suporte principal dianteiro LD/LE	B
02	Suporte principal traseiro LD/LE	C
02	Tubo Espasador 60mm(T64)	D
02	Trava M10x90 simples (T65)	E
04	Trava M8x30 simples (T71)	F
02	Trava M12x40 simples (T5)	G
02	Arruela M12 lisa	H
02	Porca M12 Frenante	I
04	Porca M8 aut. frenante	J
12	Arruela M8 lisa	K
02	Arruela M10 lisa	L
02	Porca M10 aut. frenante	M
08	Porca M8 comum	N
08	Parafuso francês M8x20	O
08	Arruela M8 de pressão	P

2

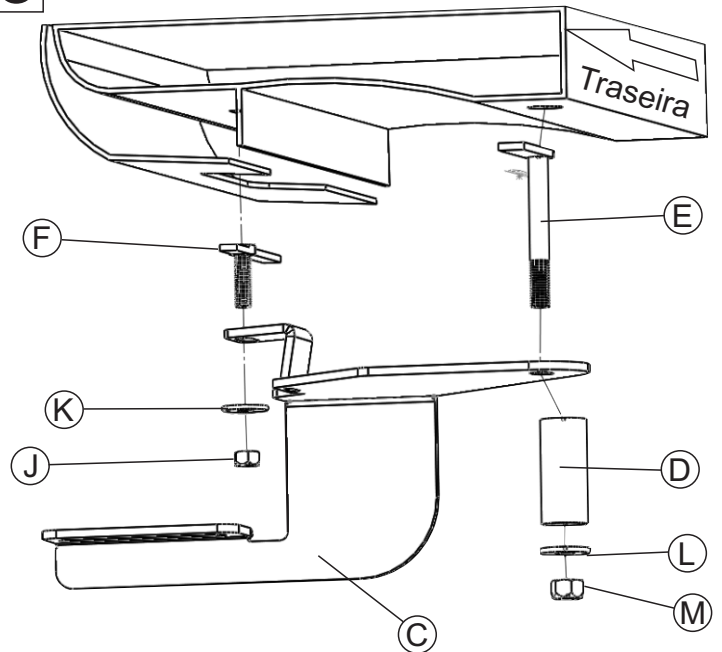
Montagem suporte dianteiro lado motorista



Obs: Insira o item "G" no assoalho do veículo conforme ilustração acima, em seguida insira o item "F" no orifício da lateral próximo a caixa de ar para fixação do suporte principal item "B", em seguida utilize os itens "K", "J" e "H", "I" para prender o suporte item "B", juntamente com os item já citados a cima.

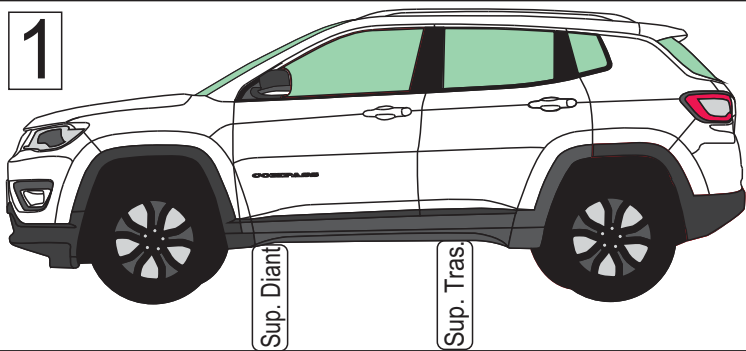
<p>Suporte principal Tras. LE</p>	<p>Suporte principal diant. LE</p>	<p>Trava M10x30 simples (T65)</p>	<p>Tubo Espasador 60mm (T64)</p>
<p>Suporte principal Tras. LD</p>	<p>Suporte principal diant. LD</p>	<p>Trava M8x30 simples (T71)</p>	<p>Trava M12x40 simples (T5)</p>

3 Montagem suporte traseiro lado motorista



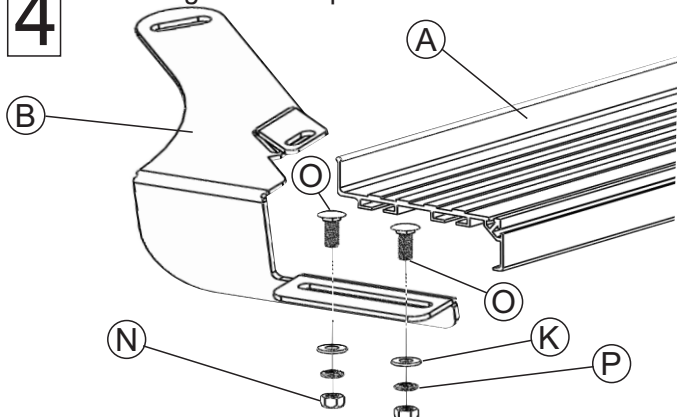
Obs: Insira o item "E" no assoalho do veículo conforme ilustração acima, em seguida insira o item "F" no orifício da lateral próximo a caixa de ar para fixação do suporte principal item "C", em seguida utilize os itens "K", "J" e "D", "L" e "M" para prender o suporte item "C", juntamente com os item já citados a cima.

1



4

Montagem dos suportes de estribo no estribo



- ➔ Não substituir nenhum item ou fazer adaptação.
- ➔ Não utilizar o estribo para rebocar ou empurrar objetos.
- ➔ Lavar com água e sabão neutro, utilizando esponja ou pano macio.
- ➔ Utilizar cera automotiva para conservação.
- ➔ Reapertar o conjunto total a cada 3 meses.

