

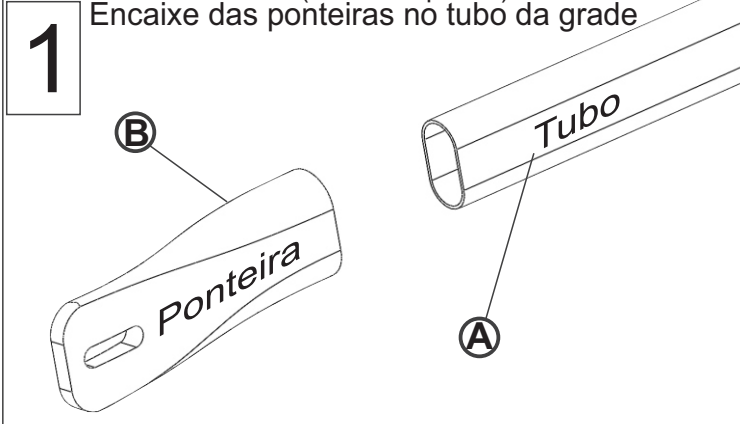
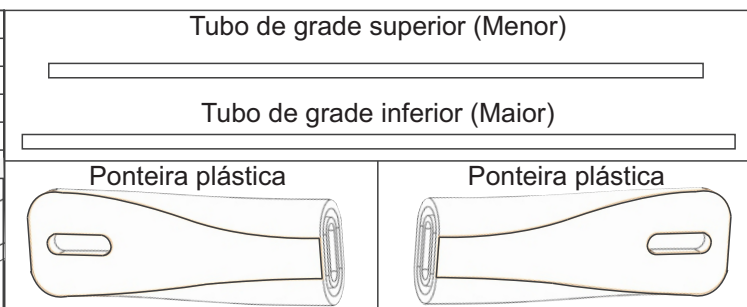


Acessórios

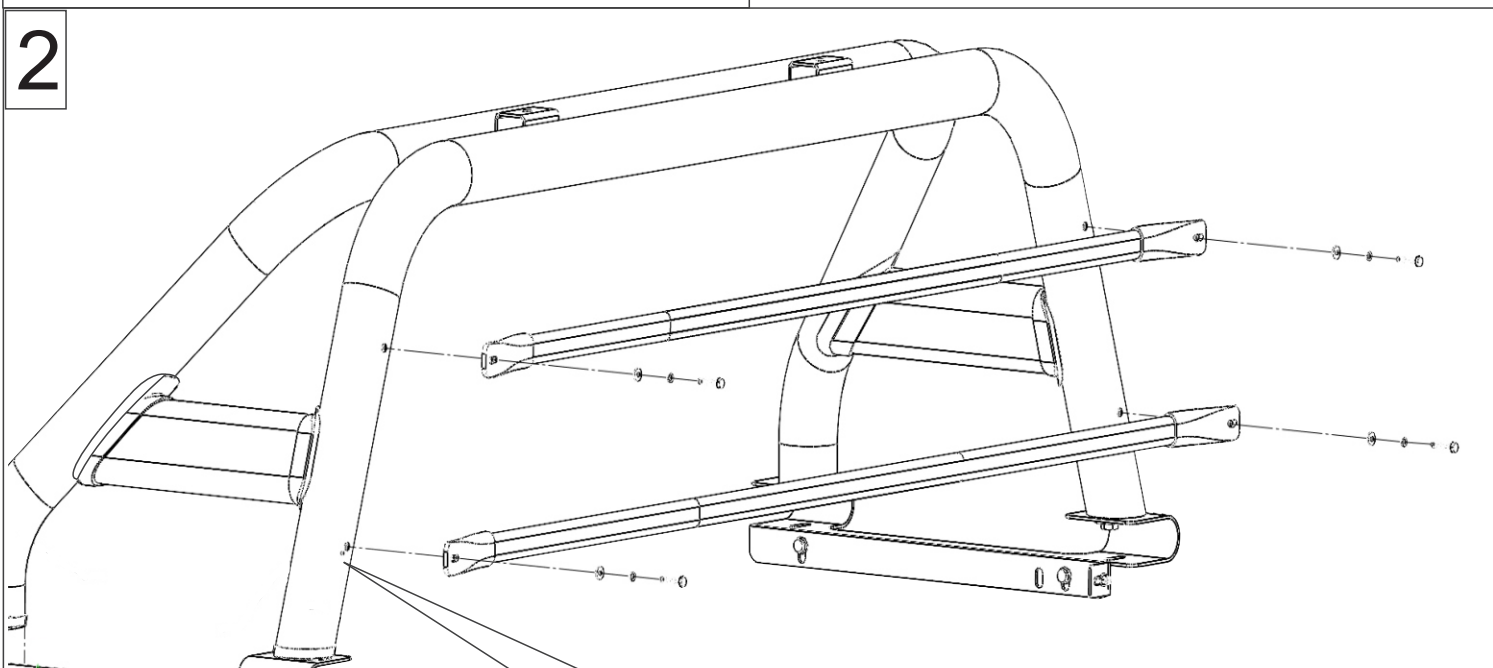
# Indústria e Comércio de Acessórios São Marquense Ltda

Manual de montagem grade de vidro Santo antônio duplo 70mm e Slim 70mm para todos os modelos de pick ups com dupla vareta de grade de vidro

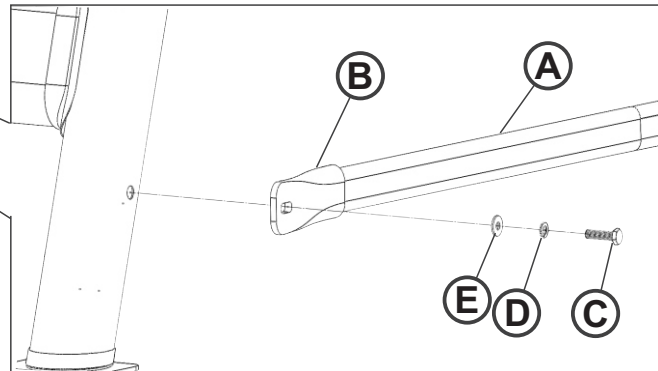
| Qtd | Descrição                                | Item |
|-----|--|------|
| 01  | Par de tubos (Maior e Menor)             | A    |
| 04  | Ponteiras de plástico injetada           | B    |
| 04  | Parafuso M6x30 sextavado (não acompanha) | C    |
| 04  | Arruela M6 de pressão (não acompanha)    | D    |
| 04  | Arruela M6 lisa (não acompanha)          | E    |



# Encaixe as ponteiras nos tubos da grade, uma cada lado  
 # Remova os parafusos do arco do santo antônio, **caso seja adquirida apenas a grade, parafusos de fixação não acompanham o produto.**  
 # Insira os parafusos conforme figuras abaixo e dê aperto a todos os itens fixados.



**ATENÇÃO!**  
 ITENS DE FIXAÇÃO "C", "D" e "E"  
 NÃO ACOMPANHAM O PRODUTO, ESSES  
 ITENS SÃO FORNECIDOS JUNTO COM O  
 SANTO ANTÔNIO.



- Não substituir nenhum item ou fazer adaptação.
- Não utilizar a grade para rebocar ou empurrar objetos.
- Lavar com água e sabão neutro, utilizando esponja ou pano macio.
- Utilizar cera automotiva para conservação.
- Reapertar o conjunto total a cada 3 meses.



Rua Rosa Polidoro Sogari, 191 - São Marcos - RS - 95190-000  
[www.solaracessorios.com.br](http://www.solaracessorios.com.br) Fone:(54)3291-1897 (54)3291-3363  
 Assistência técnica: (54) 9 9152-7398 somente whatsApp