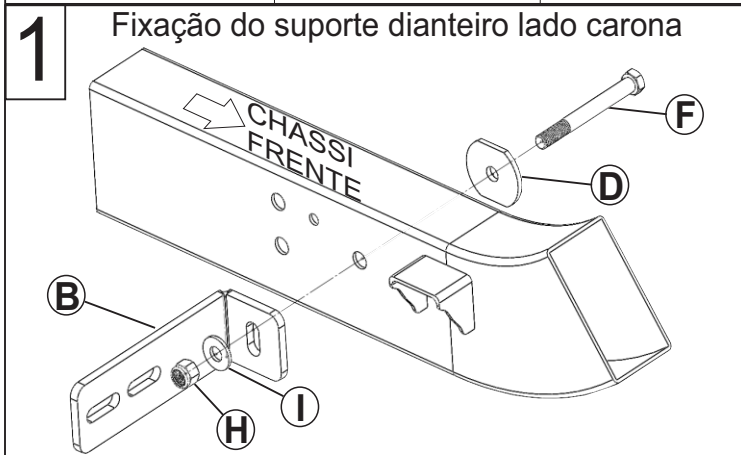
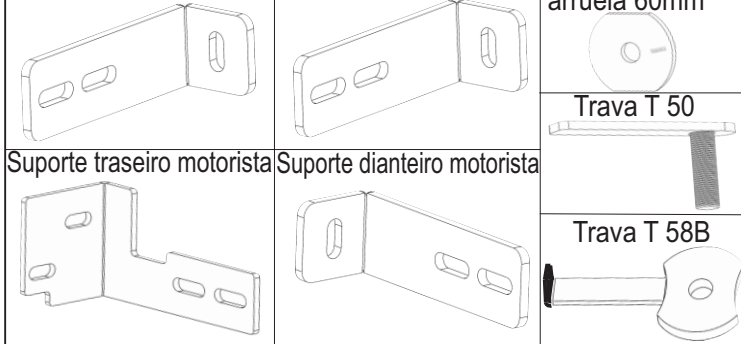
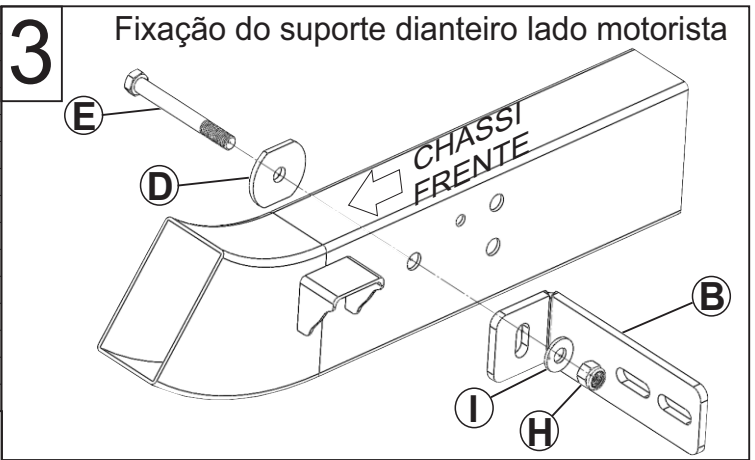
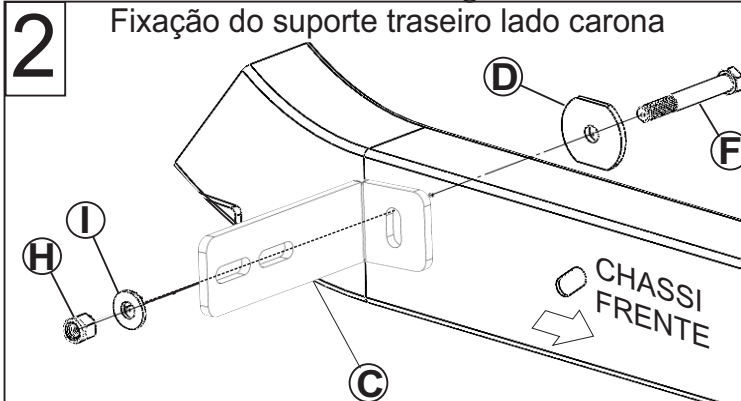


Qtd	Descrição	Item
01	Estribo de chapa 2.1/2	A
02	Suporte principal dianteiro (01 LD/01 LE)	B
02	Suporte principal traseiro (01 LD/01 LE)	C
03	Trava arruela 60mm (T29)	D
01	Parafuso sextavado M12x130mm	E
02	Parafuso sextavado M12x80mm	F
01	Parafuso sextavado M12x90mm	G
04	Porca M12 frenante	H
05	Arruela M12 lisa	I
08	Parafuso sextavado M10x25mm	J
08	Porca M10 frenante	K
16	Arruela M10 lisa	L
01	Trava M12 simples 12x40 (T50)	M
01	Trava M12 com porca (T58B)	N

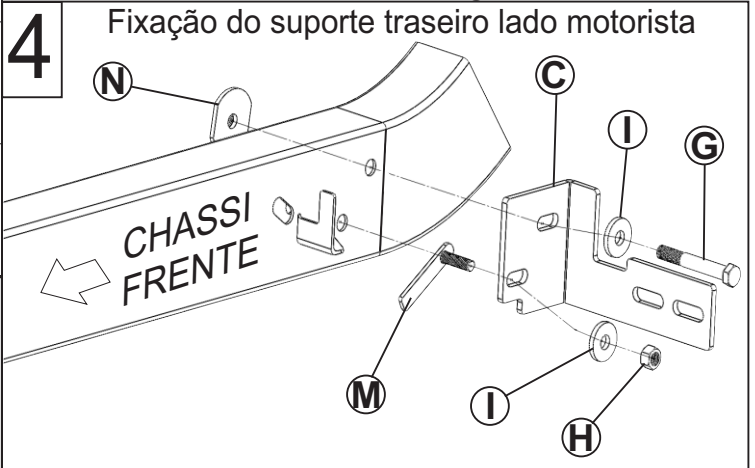
Suporte traseiro carona Suporte dianteiro carona Trava t 29 trava arruela 60mm



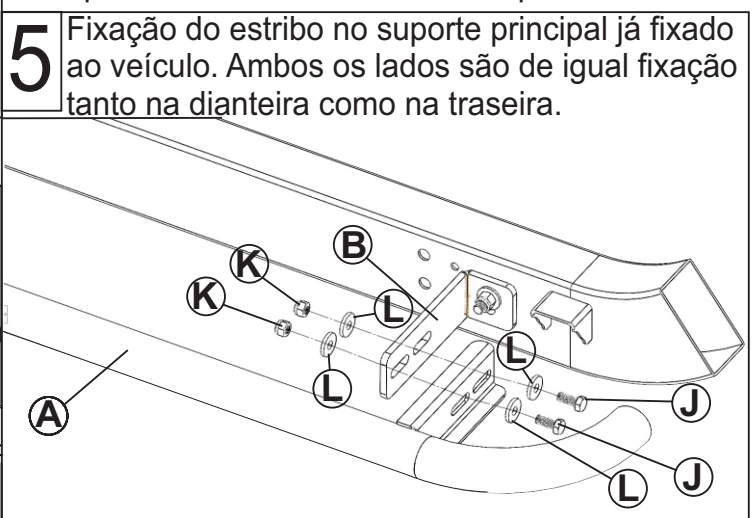
Obs: Muita atenção no item "F". Ele tem que ser fixado exatamente conforme a figura 1.



Obs: Muita atenção no item "E". Ele tem que ser fixado exatamente conforme a figura 3.



Obs: Muita atenção no item "G". Ele tem que ser fixado exatamente conforme a figura 3. Note que o item "M" é inserido por dentro do chassis e o item "N" por trás do chassis entre o tanque e o chassis.



- Não substituir nenhum item ou fazer adaptação.
- Não utilizar o estribo para rebocar ou empurrar objetos.
- Lavar com água e sabão neutro, utilizando esponja ou pano macio.
- Utilizar cera automotiva para conservação.
- Reapertar o conjunto total a cada 3 meses.

