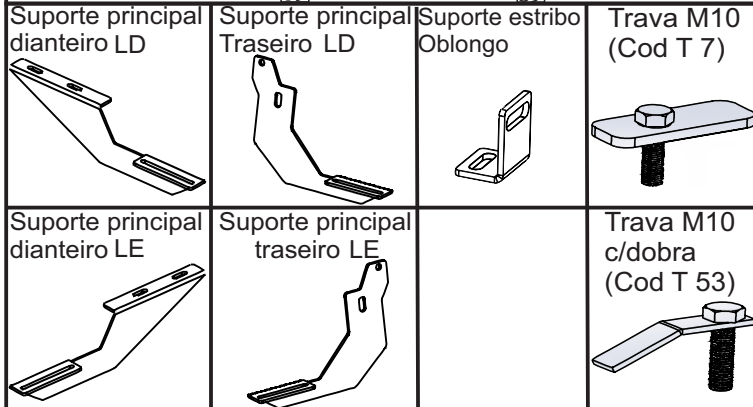
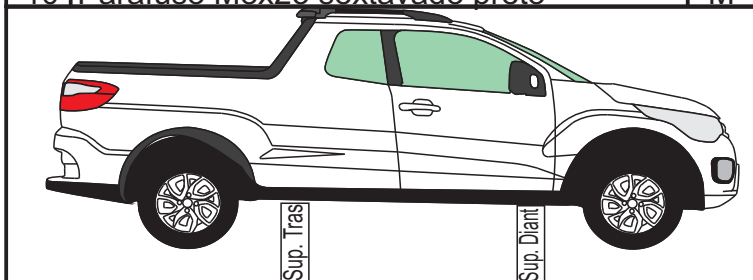
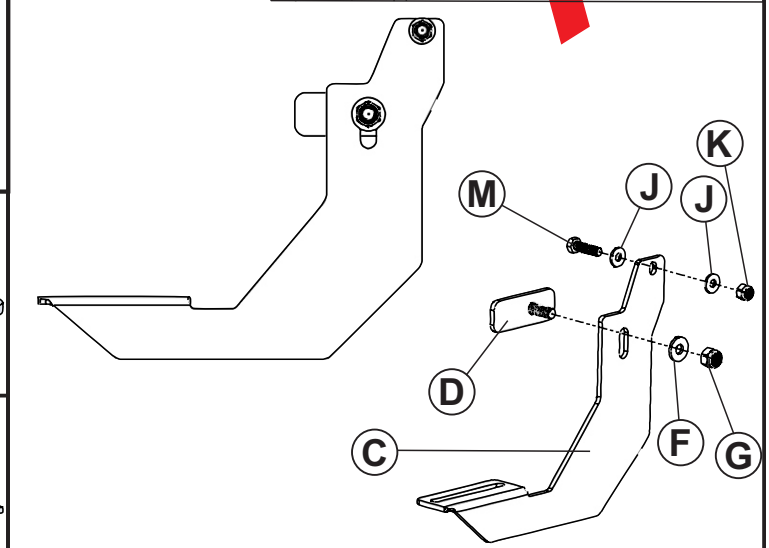
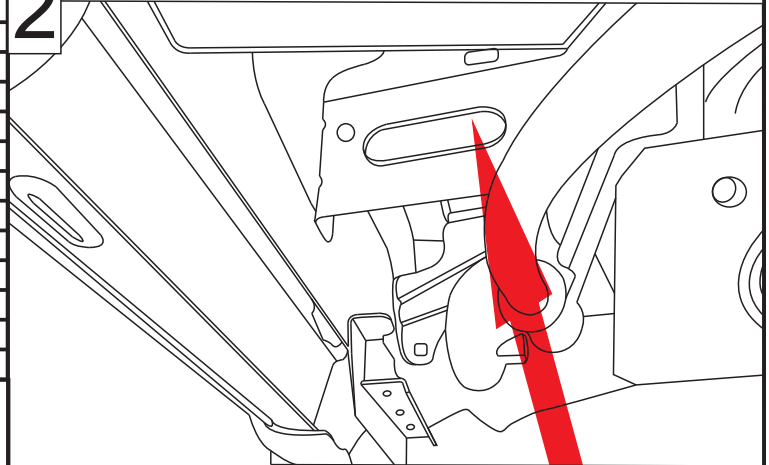


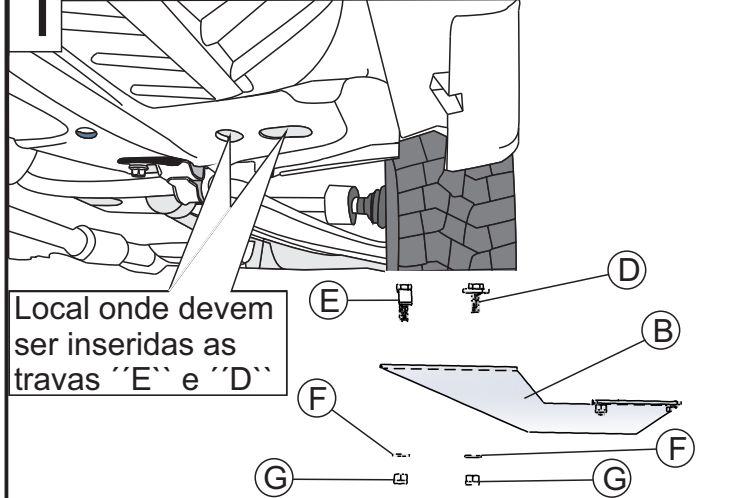
Qtd	Descrição	Item
02	Estribo de Oblongo Lado carona/motorista	A
02	Suporte princ. diant. LD/LE	B
02	Suporte princ. tras. LD/LE	C
04	Trava M10x30 simples (cod T7 )	D
02	Trava M10x30 simples c/dobra (cod 53)	E
06	Arruela M10 lisa	F
06	Porca M10 aut. frenante	G
04	"L" Fixador de estribo oblongo	H
08	Arruela M8 de pressão	I
16	Arruela M8 lisa	J
06	Porca M8 diante	K
04	Parafuso francês	L
10	Parafuso M8x25 sextavado preto	M

### 2 Montagem do suporte traseiro lado carona

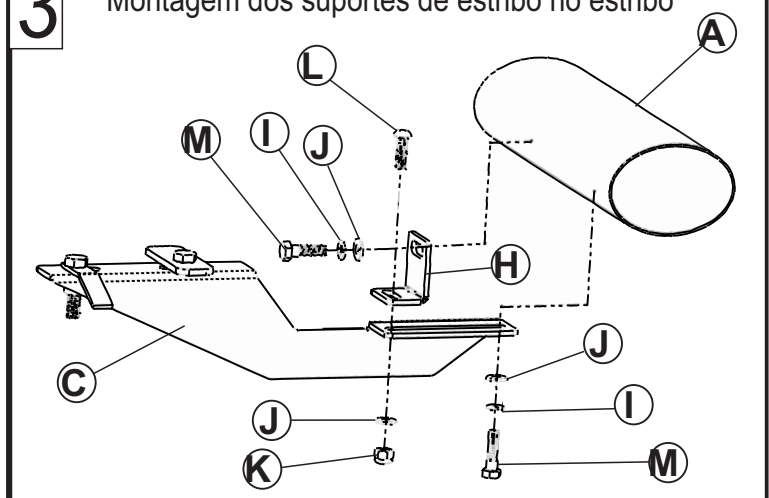


Obs: Em ambos os lados dianteiros são de igual fixação

### 1 Montagem do suporte dianteiro lado carona



### 3 Montagem dos suportes de estribo no estribo



Obs: Em ambos os lados dianteiros são de igual fixação

Obs: Em ambos os lados dianteiros e traseiros são de igual fixação

