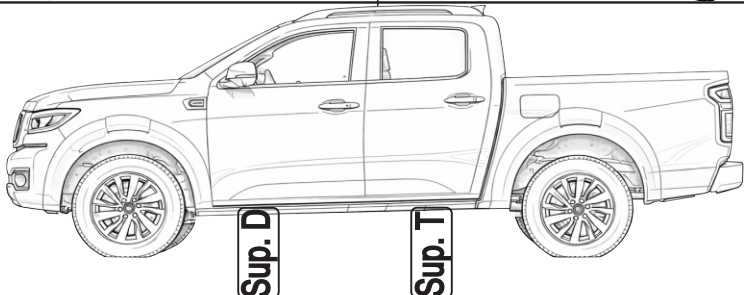
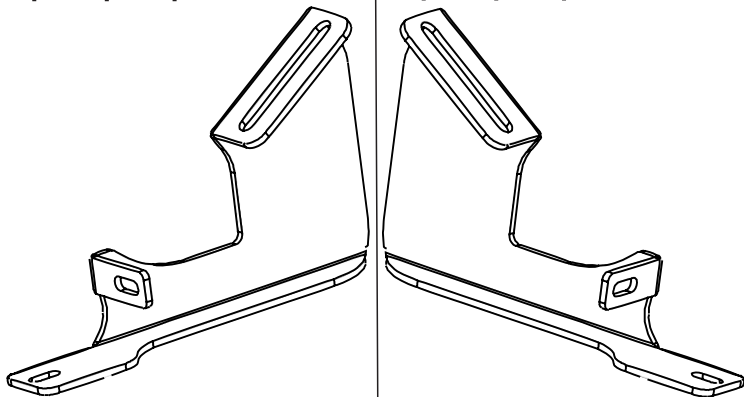


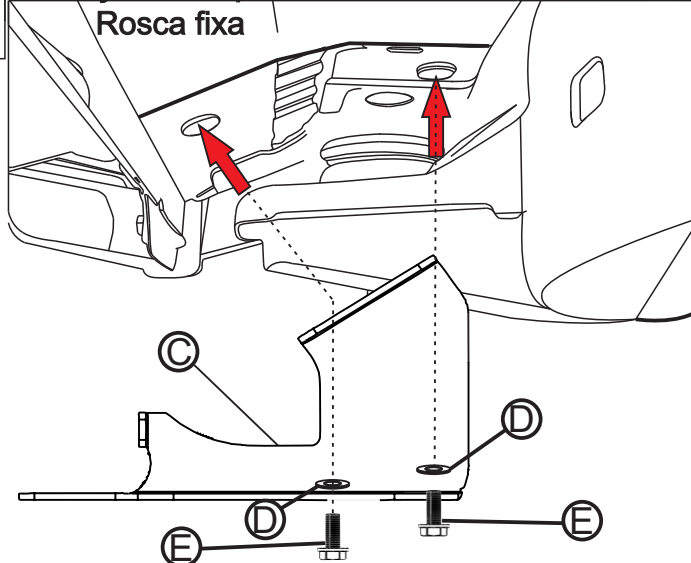
Material

Qtd	Descrição	Item
02	Estribo oblongo LD/LE	A
02	Suporte de estribo lado carona LD	B
02	Suporte de estribo lado motorista LE	C
08	Arruela M8 lisa	D
08	Parafuso M8x25	E
08	Parafuso M6x20	F
08	Arruela M6 lisa	G
08	Arruela M6 de pressão	H

Suporte principal motorista LE Suporte principal carona LD

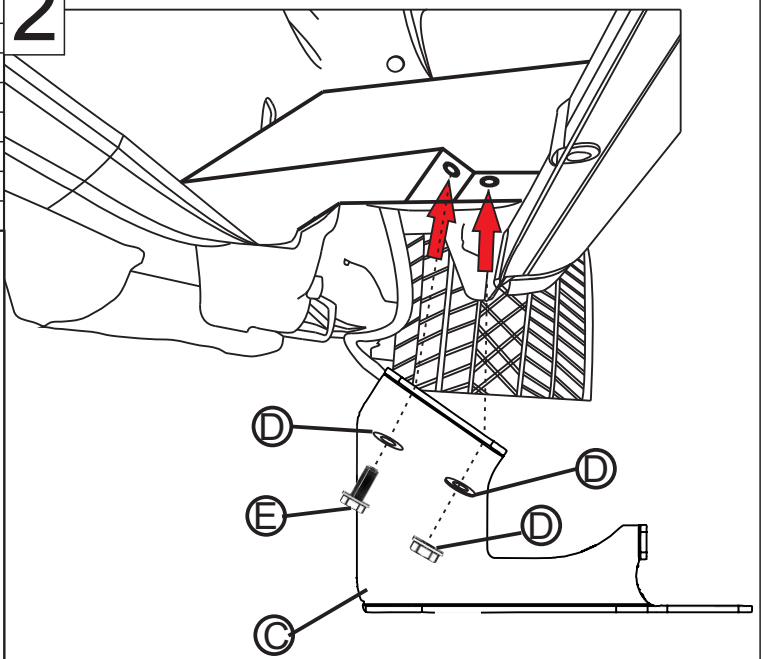


1 Fixação do suporte dianteiro lado motorista



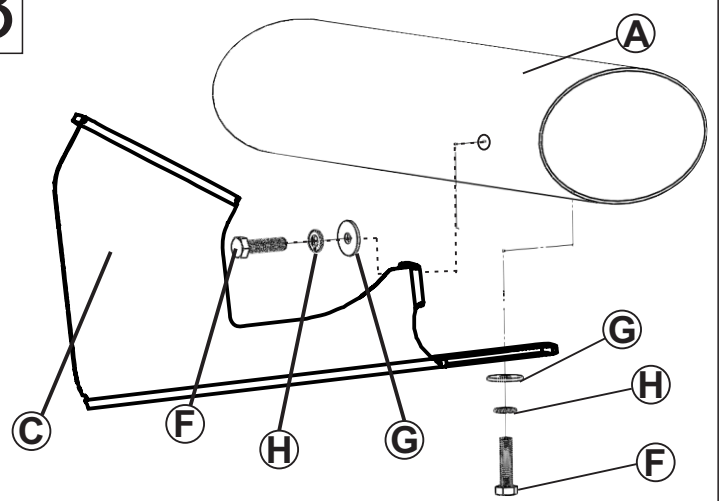
Insira os itens "E" e "D" juntamente com o item "C" no local indicado pelas setas.
Instalação é igual em ambos os lados do veículo.

2 Fixação do suporte traseiro lado motorista



Insira os itens "E" e "D" juntamente com o item "C" no local indicado pelas setas.
Instalação é igual em ambos os lados do veículo.

3 Fixação do estribo no suporte já instalado



Insira os itens "G", "H" e "F" juntamente com o item "C".

Instalação é igual em ambos os lados do veículo, tanto na dianteira como na traseira.

Não substituir nenhum item ou fazer adaptação.

Não utilizar o estribo para rebocar ou empurrar objetos.

Lavar com água e sabão neutro, utilizando esponja ou pano macio.

Utilizar cera automotiva para conservação.

Reapertar o conjunto total a cada 3 meses.

