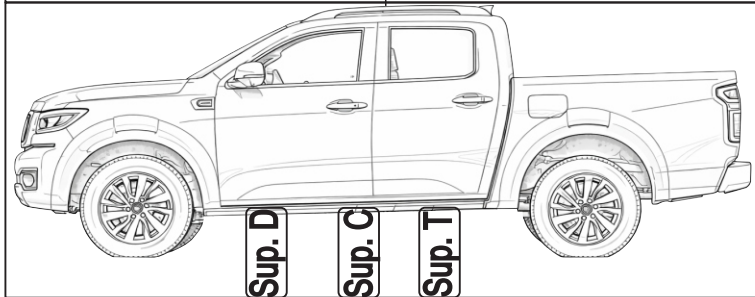
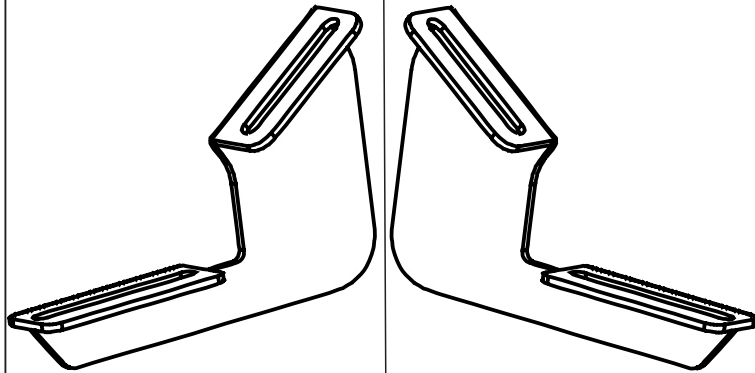


A3611 A3611P
A3611E A3611EP

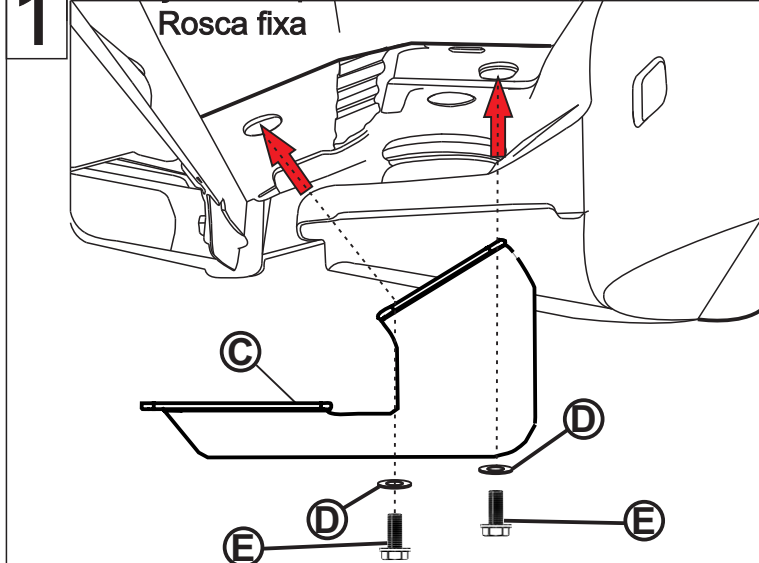
Material

Qtd	Descrição	Item
02	Estribo de alumínio LD/LE	A
03	Suporte de estribo lado carona LD	B
03	Suporte de estribo lado motorista LE	C
12	Arruela M8 lisa	D
12	Parafuso M8x25	E
12	Parafuso Francês M8x20	F
12	Arruela M8 lisa	G
12	Arruela M8 de pressão	H
12	Porca M8 comum	I

Suporte principal motorista LE Suporte principal carona LD



1 Fixação do suporte dianteiro lado motorista

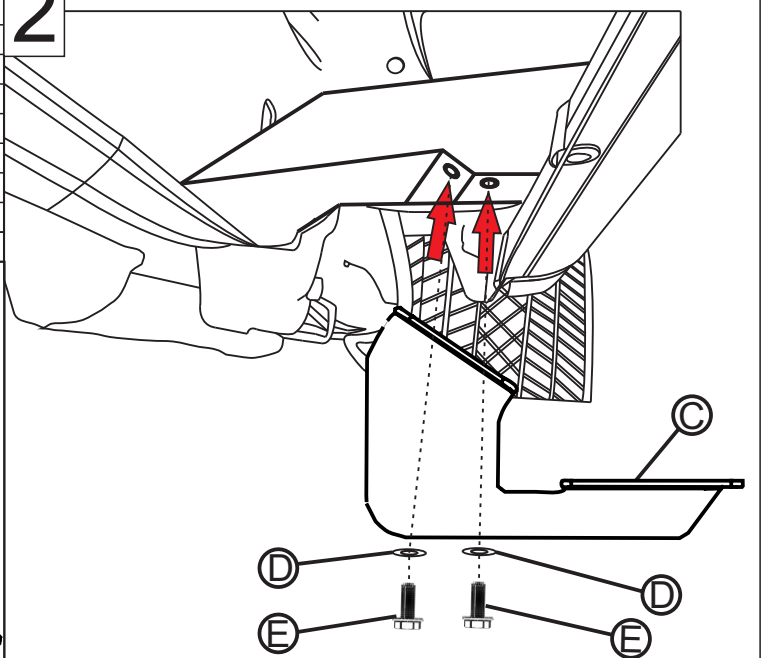


Insira os itens "E" e "D" juntamente com o item "C" no local indicado pelas setas.

Instalação é igual em ambos os lados do veículo.

Suporte dianteiro, central e traseiro são de igual fixação

2 Fixação do suporte traseiro lado motorista

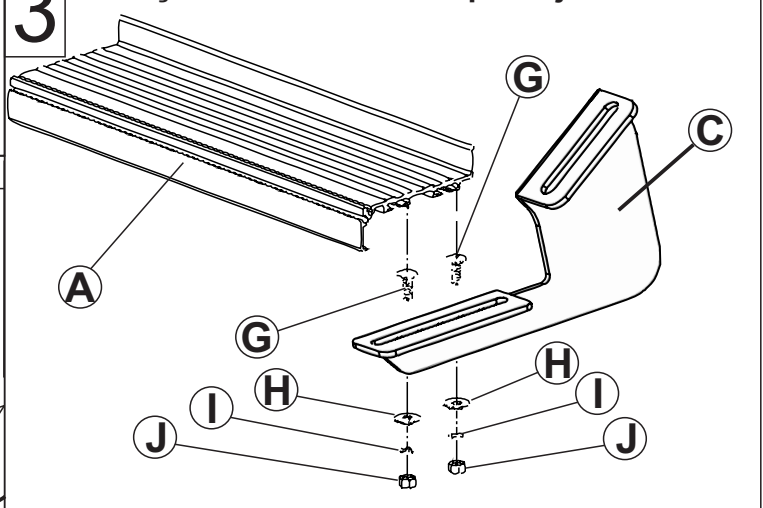


Insira os itens "E" e "D" juntamente com o item "C" no local indicado pelas setas.

Instalação é igual em ambos os lados do veículo.

Suporte dianteiro, central e traseiro são de igual fixação

3 Fixação do estribo no suporte já instalado



Insira os itens "G", "H" e "I" juntamente com o item "C".

Instalação é igual em ambos os lados do veículo, tanto na dianteira como na traseira.

Não substituir nenhum item ou fazer adaptação.

Não utilizar o estribo para rebocar ou empurrar objetos.

Lavar com água e sabão neutro, utilizando esponja ou pano macio.

Utilizar cera automotiva para conservação.

Reapertar o conjunto total a cada 3 meses.

